

اسپایدر تک بازو 180° با فین - S801

استیل ۳۱۶
مات و براق

۵,۰۰۰,۰۰۰

استیل ۳۰۴
مات و براق

۳,۱۰۰,۰۰۰

اسپایدر تک بازو با فین - S800

استیل ۳۱۶
مات و براق

۵,۰۰۰,۰۰۰

استیل ۳۰۴
مات و براق

۳,۱۰۰,۰۰۰

اسپایدر دو بازو وسط با فین - S803

استیل ۳۱۶
مات و براق

۷,۰۰۰,۰۰۰

استیل ۳۰۴
مات و براق

۴,۴۰۰,۰۰۰

اسپایدر دو بازو کنار با فین - S802

استیل ۳۱۶
مات و براق

۶,۲۰۰,۰۰۰

استیل ۳۰۴
مات و براق

۳,۸۰۰,۰۰۰

اسپایدر سه بازو با فین - S805

استیل ۳۱۶
مات و براق

۸,۲۰۰,۰۰۰

استیل ۳۰۴
مات و براق

۵,۱۰۰,۰۰۰

اسپایدر دو بازو وسط 180° با فین - S804

استیل ۳۱۶
مات و براق

۷,۰۰۰,۰۰۰

استیل ۳۰۴
مات و براق

۴,۴۰۰,۰۰۰

اسپایدر تک بازو دیواری - S807



استیل ۳۱۶
مات و براق

۳,۵۰۰,۰۰۰

استیل ۳۰۴
مات و براق

۲,۲۰۰,۰۰۰

اسپایدر چهار بازو با فین - S806



استیل ۳۱۶
مات و براق

۹,۴۰۰,۰۰۰

استیل ۳۰۴
مات و براق

۵,۸۰۰,۰۰۰

اسپایدر دو بازو دیواری - S809



استیل ۳۱۶
مات و براق

۴,۷۰۰,۰۰۰

استیل ۳۰۴
مات و براق

۲,۹۰۰,۰۰۰

اسپایدر تک بازو ۱۸۰° دیواری - S808



استیل ۳۱۶
مات و براق

۳,۵۰۰,۰۰۰

استیل ۳۰۴
مات و براق

۲,۲۰۰,۰۰۰

اسپایدر تک بازو ۱۸۰° با فین - S811



استیل ۳۱۶
مات و براق

۵,۰۰۰,۰۰۰

استیل ۳۰۴
مات و براق

۳,۱۰۰,۰۰۰

اسپایدر تک بازو با فین - S810



استیل ۳۱۶
مات و براق

۵,۰۰۰,۰۰۰

استیل ۳۰۴
مات و براق

۳,۱۰۰,۰۰۰

- اسپایدر دو بازو وسط با فین - S813

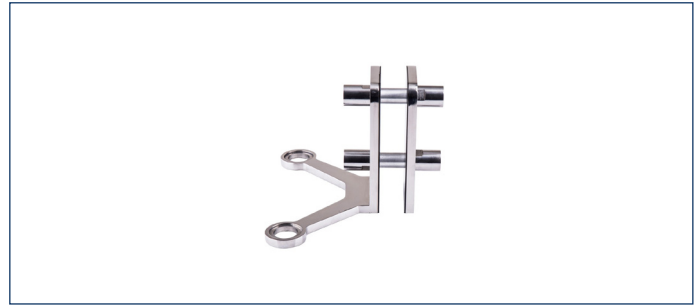
استیل ۳۱۶
مات و براق

۷,۰۰۰,۰۰۰

استیل ۳۰۴
مات و براق

۴,۴۰۰,۰۰۰

اسپایدر دو بازو کنار با فین - S812

استیل ۳۱۶
مات و براق

۶,۲۰۰,۰۰۰

استیل ۳۰۴
مات و براق

۳,۸۰۰,۰۰۰

اسپایدر سه بازو با فین - S815

استیل ۳۱۶
مات و براق

۸,۲۰۰,۰۰۰

استیل ۳۰۴
مات و براق

۵,۱۰۰,۰۰۰

اسپایدر دو بازو وسط ۱۸۰° با فین - S814

استیل ۳۱۶
مات و براق

۷,۰۰۰,۰۰۰

استیل ۳۰۴
مات و براق

۴,۴۰۰,۰۰۰

اسپایدر تک بازو دیواری - S817

استیل ۳۱۶
مات و براق

۳,۵۰۰,۰۰۰

استیل ۳۰۴
مات و براق

۲,۲۰۰,۰۰۰

اسپایدر چهار بازو با فین - S816

استیل ۳۱۶
مات و براق

۹,۴۰۰,۰۰۰

استیل ۳۰۴
مات و براق

۵,۸۰۰,۰۰۰

اسپایدر دو بازو دیواری - S819



استیل ۳۱۶
مات و براق

۴,۷۰۰,۰۰۰

استیل ۳۰۴
مات و براق

۲,۹۰۰,۰۰۰

اسپایدر تک بازو ۱۸۰° دیواری - S818



استیل ۳۱۶
مات و براق

۳,۵۰۰,۰۰۰

استیل ۳۰۴
مات و براق

۲,۲۰۰,۰۰۰

اسپایدر دو بازو ۹۰° سانت - S841



استیل ۳۱۶
مات و براق

۱,۴۵۰,۰۰۰

استیل ۳۰۴
مات و براق

۹۰۰,۰۰۰

اسپایدر تک بازو ۲۰ سانت - S840



استیل ۳۱۶
مات و براق

۹۵۰,۰۰۰

استیل ۳۰۴
مات و براق

۶۰۰,۰۰۰

اسپایدر سه بازو ۲۰ سانت - S843



استیل ۳۱۶
مات و براق

۱,۹۵۰,۰۰۰

استیل ۳۰۴
مات و براق

۱,۲۰۰,۰۰۰

اسپایدر دو بازو ۱۸۰° سانت - S842



استیل ۳۱۶
مات و براق

۱,۴۵۰,۰۰۰

استیل ۳۰۴
مات و براق

۹۰۰,۰۰۰

اسپایدر تک بازو ۲۵ سانت - S845

استیل ۳۱۶
مات و براق

۱,۳۰۰,۰۰۰

استیل ۳۰۴
مات و براق

۸۰۰,۰۰۰

اسپایدر چهار بازو ۲۰ سانت - S844

استیل ۳۱۶
مات و براق

۲,۴۵۰,۰۰۰

استیل ۳۰۴
مات و براق

۱,۵۰۰,۰۰۰

اسپایدر دو بازو ۲۵ سانت ۱۸۰° - S847

استیل ۳۱۶
مات و براق

۱,۹۲۰,۰۰۰

استیل ۳۰۴
مات و براق

۱,۲۰۰,۰۰۰

اسپایدر دو بازو ۲۵ سانت ۹۰° - S846

استیل ۳۱۶
مات و براق

۱,۹۲۰,۰۰۰

استیل ۳۰۴
مات و براق

۱,۲۰۰,۰۰۰

اسپایدر چهار بازو ۲۵ سانت - S849

استیل ۳۱۶
مات و براق

۳,۲۰۰,۰۰۰

استیل ۳۰۴
مات و براق

۲,۰۰۰,۰۰۰

اسپایدر سه بازو ۲۵ سانت - S848

استیل ۳۱۶
مات و براق

۲,۵۶۰,۰۰۰

استیل ۳۰۴
مات و براق

۱,۶۰۰,۰۰۰

روتل - R850



استیل ۳۱۶
مات و براق

۱,۶۰۰,۰۰۰

استیل ۳۰۴
مات و براق

۱,۰۰۰,۰۰۰

اسپایدر سه الی هشت بازو - SH600



هر بازو
اسپایدر
استیل ۳۱۶

۱,۹۲۰,۰۰۰

مفصل و
کانکتور
استیل ۳۱۶

۶,۴۰۰,۰۰۰

هر بازو
اسپایدر
استیل ۳۰۴

۱,۲۰۰,۰۰۰

مفصل و
کانکتور
استیل ۳۰۴

۴,۰۰۰,۰۰۰

روتل - R852



استیل ۳۱۶
مات و براق

۱,۹۲۵,۰۰۰

استیل ۳۰۴
مات و براق

۱,۲۰۰,۰۰۰

روتل - R851



استیل ۳۱۶
مات و براق

۲,۲۵۰,۰۰۰

استیل ۳۰۴
مات و براق

۱,۴۰۰,۰۰۰

روتل - R854



استیل ۳۱۶
مات و براق

۴,۳۲۵,۰۰۰

استیل ۳۰۴
مات و براق

۲,۷۰۰,۰۰۰

روتل - R853



استیل ۳۱۶
مات و براق

۲,۵۵۰,۰۰۰

استیل ۳۰۴
مات و براق

۱,۶۰۰,۰۰۰

کانکتور - C861

استیل ۳۱۶
مات و براق

۱,۴۵۰,۰۰۰

استیل ۳۰۴
مات و براق

۹۰۰,۰۰۰

کانکتور - C860

استیل ۳۱۶
مات و براق

۱,۸۰۰,۰۰۰

استیل ۳۰۴
مات و براق

۱,۱۰۰,۰۰۰

رابط فین - C871

استیل ۳۱۶
مات و براق

۵,۷۵۰,۰۰۰

استیل ۳۰۴
مات و براق

۳,۶۰۰,۰۰۰

رابط فین - C870

استیل ۳۱۶
مات و براق

۳,۸۵۰,۰۰۰

استیل ۳۰۴
مات و براق

۲,۴۰۰,۰۰۰

رابط فین - C873

استیل ۳۱۶
مات و براق

۱۰,۰۰۰,۰۰۰

استیل ۳۰۴
مات و براق

۶,۳۰۰,۰۰۰

رابط فین - C872

استیل ۳۱۶
مات و براق

۱۶,۸۰۰,۰۰۰

استیل ۳۰۴
مات و براق

۱۰,۵۰۰,۰۰۰

پایه فین - FP881



استیل ۳۱۶
مات و براق

۱۱.۸۰۰.۰۰۰

استیل ۳۰۴
مات و براق

۷.۴۰۰.۰۰۰

پایه فین - FP880



استیل ۳۱۶
مات و براق

۱۴.۸۰۰.۰۰۰

استیل ۳۰۴
مات و براق

۹.۳۰۰.۰۰۰

پایه فین - FP883



استیل ۳۱۶
مات و براق

۱۹.۲۰۰.۰۰۰

استیل ۳۰۴
مات و براق

۱۲.۰۰۰.۰۰۰

پایه فین - FP882



استیل ۳۱۶
مات و براق

۸.۸۰۰.۰۰۰

استیل ۳۰۴
مات و براق

۵.۵۰۰.۰۰۰

پایه فین - FP885



استیل ۳۱۶
مات و براق

۱۹.۲۰۰.۰۰۰

استیل ۳۰۴
مات و براق

۱۲.۰۰۰.۰۰۰

پایه فین - FP884



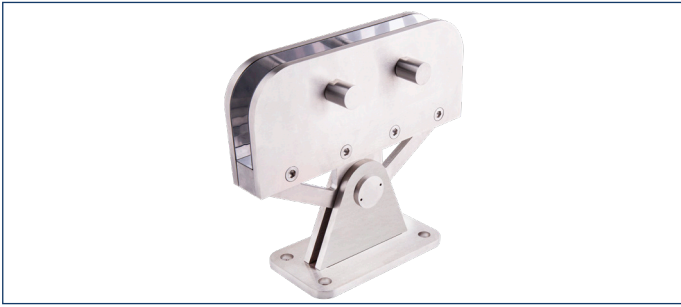
استیل ۳۱۶
مات و براق

۱۹.۲۰۰.۰۰۰

استیل ۳۰۴
مات و براق

۱۲.۰۰۰.۰۰۰

پایه فین - FP886

استیل ۳۱۶
مات و براق

۲۲,۴۰۰,۰۰۰

استیل ۳۰۴
مات و براق

۱۴,۰۰۰,۰۰۰

پایه فین - FP885

استیل ۳۱۶
مات و براق

۱۹,۲۰۰,۰۰۰

استیل ۳۰۴
مات و براق

۱۲,۰۰۰,۰۰۰

کلمپ با کابل - CF891

استیل ۳۱۶
مات و براق

۲۵,۶۰۰,۰۰۰

استیل ۳۰۴
مات و براق

۱۶,۰۰۰,۰۰۰

کلمپ با فین - CF890

استیل ۳۱۶
مات و براق

۱۹,۲۰۰,۰۰۰

استیل ۳۰۴
مات و براق

۱۲,۰۰۰,۰۰۰

پایه میانی نرده - Nexus

استیل ۳۱۶
مات و براق

۱۶,۸۰۰,۰۰۰

استیل ۳۰۴
پی وی دی

۱۲,۶۰۰,۰۰۰

استیل ۳۰۴
مات و براق

۱۰,۵۰۰,۰۰۰

پایه ابتدایی نرده - Nexus

استیل ۳۱۶
مات و براق

۱۴,۲۰۰,۰۰۰

استیل ۳۰۴
پی وی دی

۱۱,۶۰۰,۰۰۰

استیل ۳۰۴
مات و براق

۸,۹۰۰,۰۰۰

ست اتصالات میانی نرده - Fin



استیل ۳۱۶ مات و براق	استیل ۳۰۴ پی وی دی	استیل ۳۰۴ مات و براق
-------------------------	-----------------------	-------------------------

۲۱,۵۰۰,۰۰۰	۱۶,۱۰۰,۰۰۰	۱۳,۴۰۰,۰۰۰
------------	------------	------------

پایه نرده - Solo



استیل ۳۱۶ مات و براق	استیل ۳۰۴ پی وی دی	استیل ۳۰۴ مات و براق
-------------------------	-----------------------	-------------------------

۱۸,۴۰۰,۰۰۰	۱۳,۸۰۰,۰۰۰	۱۱,۵۰۰,۰۰۰
------------	------------	------------

پایه اسپیکوت - 1001



استیل ۳۱۶ مات و براق	استیل ۳۰۴ پی وی دی	استیل ۳۰۴ رنگ کوره ای	استیل ۳۰۴ مات و براق
-------------------------	-----------------------	--------------------------	-------------------------

۴,۰۰۰,۰۰۰	۲,۰۰۰,۰۰۰	۲,۶۵۰,۰۰۰	۲,۵۰۰,۰۰۰
-----------	-----------	-----------	-----------

ست اتصالات ابتدایی نرده - Fin



استیل ۳۱۶ مات و براق	استیل ۳۰۴ پی وی دی	استیل ۳۰۴ مات و براق
-------------------------	-----------------------	-------------------------

۱۵,۴۰۰,۰۰۰	۱۲,۵۰۰,۰۰۰	۱۰,۴۰۰,۰۰۰
------------	------------	------------

پایه اسپیکوت - 1003



استیل ۳۱۶ مات و براق	استیل ۳۰۴ پی وی دی	استیل ۳۰۴ رنگ کوره ای	استیل ۳۰۴ مات و براق
-------------------------	-----------------------	--------------------------	-------------------------

۳,۸۰۰,۰۰۰	۲,۹۰۰,۰۰۰	۲,۵۵۰,۰۰۰	۲,۴۰۰,۰۰۰
-----------	-----------	-----------	-----------

پایه اسپیکوت - 1002



استیل ۳۱۶ مات و براق	استیل ۳۰۴ پی وی دی	استیل ۳۰۴ رنگ کوره ای	استیل ۳۰۴ مات و براق
-------------------------	-----------------------	--------------------------	-------------------------

۲,۲۵۰,۰۰۰	۱,۷۰۰,۰۰۰	۱,۵۰۰,۰۰۰	۱,۴۰۰,۰۰۰
-----------	-----------	-----------	-----------

پایه اسپیکوت - 1005



استیل ۳۱۶ مات و براق	استیل ۳۰۴ پی وی دی	استیل ۳۰۴ رنگ کوره ای	استیل ۳۰۴ مات و براق
۵,۴۰۰,۰۰۰	۴,۱۰۰,۰۰۰	۳,۵۵۰,۰۰۰	۳,۴۰۰,۰۰۰

پایه اسپیکوت - 1004



استیل ۳۱۶ مات و براق	استیل ۳۰۴ پی وی دی	استیل ۳۰۴ رنگ کوره ای	استیل ۳۰۴ مات و براق
۳,۷۰۰,۰۰۰	۲,۷۵۰,۰۰۰	۲,۴۵۰,۰۰۰	۲,۳۰۰,۰۰۰

پایه اسپیکوت - 1007



استیل ۳۱۶ مات و براق	استیل ۳۰۴ پی وی دی	استیل ۳۰۴ رنگ کوره ای	استیل ۳۰۴ مات و براق
۵,۰۰۰,۰۰۰	۳,۷۰۰,۰۰۰	۳,۲۵۰,۰۰۰	۳,۱۰۰,۰۰۰

پایه اسپیکوت - 1006



استیل ۳۱۶ مات و براق	استیل ۳۰۴ پی وی دی	استیل ۳۰۴ رنگ کوره ای	استیل ۳۰۴ مات و براق
۴,۴۰۰,۰۰۰	۳,۳۰۰,۰۰۰	۲,۹۰۰,۰۰۰	۲,۷۵۰,۰۰۰

پایه اسپیکوت - 1009



استیل ۳۱۶ مات و براق	استیل ۳۰۴ پی وی دی	استیل ۳۰۴ رنگ کوره ای	استیل ۳۰۴ مات و براق
۵,۰۰۰,۰۰۰	۳,۷۰۰,۰۰۰	۳,۳۰۰,۰۰۰	۳,۱۰۰,۰۰۰

پایه اسپیکوت - 1008



استیل ۳۱۶ مات و براق	استیل ۳۰۴ پی وی دی	استیل ۳۰۴ رنگ کوره ای	استیل ۳۰۴ مات و براق
۵,۰۰۰,۰۰۰	۳,۷۰۰,۰۰۰	۲,۳۰۰,۰۰۰	۳,۱۰۰,۰۰۰

پایه اسپيگوت - 1011



استیل ۳۱۶ مات و براق	استیل ۳۰۴ پی وی دی	استیل ۳۰۴ رنگ کوره ای	استیل ۳۰۴ مات و براق
۴,۲۰۰,۰۰۰	۳,۱۰۰,۰۰۰	۲,۸۰۰,۰۰۰	۲,۶۵۰,۰۰۰

پایه اسپيگوت - 1010



استیل ۳۱۶ مات و براق	استیل ۳۰۴ پی وی دی	استیل ۳۰۴ رنگ کوره ای	استیل ۳۰۴ مات و براق
۵,۰۰۰,۰۰۰	۳,۷۰۰,۰۰۰	۳,۳۰۰,۰۰۰	۳,۱۰۰,۰۰۰

پایه اسپيگوت - 1013



استیل ۳۱۶ مات و براق	استیل ۳۰۴ پی وی دی	استیل ۳۰۴ رنگ کوره ای	استیل ۳۰۴ مات و براق
۴,۲۰۰,۰۰۰	۳,۱۰۰,۰۰۰	۲,۸۰۰,۰۰۰	۲,۶۵۰,۰۰۰

پایه اسپيگوت - 1012



استیل ۳۱۶ مات و براق	استیل ۳۰۴ پی وی دی	استیل ۳۰۴ رنگ کوره ای	استیل ۳۰۴ مات و براق
۵,۰۰۰,۰۰۰	۳,۷۰۰,۰۰۰	۳,۳۰۰,۰۰۰	۳,۱۰۰,۰۰۰

پایه اسپيگوت - 1015



استیل ۳۱۶ مات و براق	استیل ۳۰۴ پی وی دی	استیل ۳۰۴ رنگ کوره ای	استیل ۳۰۴ مات و براق
۲,۷۰۰,۰۰۰	۲,۰۰۰,۰۰۰	۱,۸۰۰,۰۰۰	۱,۷۰۰,۰۰۰

پایه اسپيگوت - 1014



استیل ۳۱۶ مات و براق	استیل ۳۰۴ پی وی دی	استیل ۳۰۴ رنگ کوره ای	استیل ۳۰۴ مات و براق
۲,۷۰۰,۰۰۰	۲,۰۰۰,۰۰۰	۱,۸۰۰,۰۰۰	۱,۷۰۰,۰۰۰

فیکس پوینت - F22



استیل ۳۱۶ مات و براق	استیل ۳۰۴ پی وی دی	استیل ۳۰۴ رنگ کوره ای	استیل ۳۰۴ مات و براق
۱,۰۵۰,۰۰۰	۷۸۰,۰۰۰	۷۲۰,۰۰۰	۶۵۰,۰۰۰

فیکس پوینت - F21



استیل ۳۱۶ مات و براق	استیل ۳۰۴ پی وی دی	استیل ۳۰۴ رنگ کوره ای	استیل ۳۰۴ مات و براق
۹۶۰,۰۰۰	۷۲۰,۰۰۰	۶۷۰,۰۰۰	۶۰۰,۰۰۰

فیکس پوینت - F24



استیل ۳۱۶ مات و براق	استیل ۳۰۴ پی وی دی	استیل ۳۰۴ رنگ کوره ای	استیل ۳۰۴ مات و براق
۱,۲۵۰,۰۰۰	۹۲۵,۰۰۰	۸۴۰,۰۰۰	۷۷۰,۰۰۰

فیکس پوینت - F23



استیل ۳۱۶ مات و براق	استیل ۳۰۴ پی وی دی	استیل ۳۰۴ رنگ کوره ای	استیل ۳۰۴ مات و براق
۱,۶۰۰,۰۰۰	۱,۲۰۰,۰۰۰	۱,۰۷۰,۰۰۰	۱,۰۰۰,۰۰۰

فیکس پوینت - F26



استیل ۳۱۶ مات و براق	استیل ۳۰۴ پی وی دی	استیل ۳۰۴ رنگ کوره ای	استیل ۳۰۴ مات و براق
۶۲۰,۰۰۰	۴۶۰,۰۰۰	۴۳۵,۰۰۰	۳۸۵,۰۰۰

فیکس پوینت - F25



استیل ۳۱۶ مات و براق	استیل ۳۰۴ پی وی دی	استیل ۳۰۴ رنگ کوره ای	استیل ۳۰۴ مات و براق
۱,۳۳۰,۰۰۰	۱,۰۰۰,۰۰۰	۸۹۰,۰۰۰	۸۳۰,۰۰۰

فیکس پوینت - F28



استیل ۳۱۶ مات و براق	استیل ۳۰۴ بی وی دی	استیل ۳۰۴ رنگ کوره ای	استیل ۳۰۴ مات و براق
۱,۰۴۰,۰۰۰	۷۸۰,۰۰۰	۷۲۰,۰۰۰	۶۵۰,۰۰۰

فیکس پوینت - F27



استیل ۳۱۶ مات و براق	استیل ۳۰۴ بی وی دی	استیل ۳۰۴ رنگ کوره ای	استیل ۳۰۴ مات و براق
۱,۳۳۰,۰۰۰	۱,۰۰۰,۰۰۰	۸۹۰,۰۰۰	۸۳۰,۰۰۰

فیکس پوینت - F30



استیل ۳۱۶ مات و براق	استیل ۳۰۴ بی وی دی	استیل ۳۰۴ رنگ کوره ای	استیل ۳۰۴ مات و براق
۵۵۰,۰۰۰	۴۱۰,۰۰۰	۴۰۰,۰۰۰	۳۴۰,۰۰۰

فیکس پوینت - F29



استیل ۳۱۶ مات و براق	استیل ۳۰۴ بی وی دی	استیل ۳۰۴ رنگ کوره ای	استیل ۳۰۴ مات و براق
۱,۲۵۰,۰۰۰	۹۲۵,۰۰۰	۸۴۰,۰۰۰	۷۷۰,۰۰۰

فیکس پوینت - F32



استیل ۳۱۶ مات و براق	استیل ۳۰۴ بی وی دی	استیل ۳۰۴ مات و براق
۱,۰۵۰,۰۰۰	۷۸۰,۰۰۰	۶۵۰,۰۰۰

فیکس پوینت - F31



استیل ۳۱۶ مات و براق	استیل ۳۰۴ بی وی دی	استیل ۳۰۴ رنگ کوره ای	استیل ۳۰۴ مات و براق
۱,۳۳۰,۰۰۰	۱,۰۰۰,۰۰۰	۸۹۰,۰۰۰	۸۳۰,۰۰۰

فیکس پوینت - F34



استیل ۳۱۶ مات و براق	استیل ۳۰۴ پی وی دی	استیل ۳۰۴ رنگ کوره ای	استیل ۳۰۴ مات و براق
۱,۳۳۰,۰۰۰	۱,۰۰۰,۰۰۰	۸۹۰,۰۰۰	۸۳۰,۰۰۰

فیکس پوینت - F33



استیل ۳۱۶ مات و براق	استیل ۳۰۴ پی وی دی	استیل ۳۰۴ رنگ کوره ای	استیل ۳۰۴ مات و براق
۳,۲۰۰,۰۰۰	۲,۴۰۰,۰۰۰	۲,۱۰۰,۰۰۰	۲,۰۰۰,۰۰۰

فیکس پوینت - F36



استیل ۳۱۶ مات و براق	استیل ۳۰۴ پی وی دی	استیل ۳۰۴ رنگ کوره ای	استیل ۳۰۴ مات و براق
۱,۶۰۰,۰۰۰	۱,۲۰۰,۰۰۰	۱,۰۷۰,۰۰۰	۱,۰۰۰,۰۰۰

فیکس پوینت - F35



استیل ۳۱۶ مات و براق	استیل ۳۰۴ پی وی دی	استیل ۳۰۴ رنگ کوره ای	استیل ۳۰۴ مات و براق
۸۰۰,۰۰۰	۶۰۰,۰۰۰	۵۵۰,۰۰۰	۵۰۰,۰۰۰

اتصال هندریل به شیشه - H302



استیل ۳۱۶ مات و براق	استیل ۳۰۴ پی وی دی	استیل ۳۰۴ مات و براق
۹۶۰,۰۰۰	۷۲۰,۰۰۰	۶۰۰,۰۰۰

اتصال هندریل به شیشه - H301



استیل ۳۱۶ مات و براق	استیل ۳۰۴ پی وی دی	استیل ۳۰۴ رنگ کوره ای	استیل ۳۰۴ مات و براق
۱,۴۰۰,۰۰۰	۱,۰۶۰,۰۰۰	۸۷۰,۰۰۰	۸۸۰,۰۰۰

اتصال هندریل به شیشه - H304



استیل ۳۱۶ مات و براق	استیل ۳۰۴ پی وی دی	استیل ۳۰۴ رنگ کوره ای	استیل ۳۰۴ مات و براق
۱,۲۰۰,۰۰۰	۹۰۰,۰۰۰	۸۲۰,۰۰۰	۷۵۰,۰۰۰

اتصال هندریل به شیشه - H303



استیل ۳۱۶ مات و براق	استیل ۳۰۴ پی وی دی	استیل ۳۰۴ رنگ کوره ای	استیل ۳۰۴ مات و براق
۲,۳۰۰,۰۰۰	۱,۷۲۰,۰۰۰	۱,۵۰۰,۰۰۰	۱,۴۳۰,۰۰۰

اتصال هندریل به شیشه - H306



استیل ۳۱۶ مات و براق	استیل ۳۰۴ پی وی دی	استیل ۳۰۴ رنگ کوره ای	استیل ۳۰۴ مات و براق
۹۳۰,۰۰۰	۷۰۰,۰۰۰	۶۳۰,۰۰۰	۵۸۰,۰۰۰

اتصال هندریل به شیشه - H305



استیل ۳۱۶ مات و براق	استیل ۳۰۴ پی وی دی	استیل ۳۰۴ مات و براق
۱,۶۰۰,۰۰۰	۱,۲۰۰,۰۰۰	۱,۰۰۰,۰۰۰

اتصال هندریل به شیشه - H308



استیل ۳۱۶ مات و براق	استیل ۳۰۴ پی وی دی	استیل ۳۰۴ مات و براق
۱,۱۲۰,۰۰۰	۸۴۰,۰۰۰	۷۰۰,۰۰۰

اتصال هندریل به شیشه - H307



استیل ۳۱۶ مات و براق	استیل ۳۰۴ پی وی دی	استیل ۳۰۴ مات و براق
۱,۷۰۰,۰۰۰	۱,۲۵۰,۰۰۰	۱,۰۵۰,۰۰۰

اتصال شیشه به شیشه - G404



استیل ۳۱۶ مات و براق	استیل ۳۰۴ پی وی دی	استیل ۳۰۴ مات و براق
۱.۳۳۰,۰۰۰	۱,۰۰۰,۰۰۰	۸۳۰,۰۰۰

اتصال شیشه به شیشه - G401



استیل ۳۱۶ مات و براق	استیل ۳۰۴ پی وی دی	استیل ۳۰۴ رنگ کوره ای	استیل ۳۰۴ مات و براق
۴۸۰,۰۰۰	۳۶۰,۰۰۰	۳۵۰,۰۰۰	۳۰۰,۰۰۰

اتصال شیشه به شیشه - G406



استیل ۳۱۶ مات و براق	استیل ۳۰۴ پی وی دی	استیل ۳۰۴ رنگ کوره ای	استیل ۳۰۴ مات و براق
۵۱۰,۰۰۰	۳۸۰,۰۰۰	۳۷۰,۰۰۰	۳۲۰,۰۰۰

اتصال شیشه به شیشه - G405



استیل ۳۱۶ مات و براق	استیل ۳۰۴ پی وی دی	استیل ۳۰۴ مات و براق
۱.۲۳۰,۰۰۰	۹۲۰,۰۰۰	۷۷۰,۰۰۰

اتصال شیشه به شیشه - G408



استیل ۳۱۶ مات و براق	استیل ۳۰۴ پی وی دی	استیل ۳۰۴ مات و براق
۳,۲۰۰,۰۰۰	۲,۴۰۰,۰۰۰	۲,۰۰۰,۰۰۰

اتصال شیشه به شیشه - G407



استیل ۳۱۶ مات و براق	استیل ۳۰۴ پی وی دی	استیل ۳۰۴ رنگ کوره ای	استیل ۳۰۴ مات و براق
۱,۰۶۰,۰۰۰	۷۹۰,۰۰۰	۷۳۰,۰۰۰	۶۶۰,۰۰۰

اتصال شیشه به شیشه - G411



استیل ۳۱۶ مات و براق	استیل ۳۰۴ پی وی دی	استیل ۳۰۴ رنگ کوره ای	استیل ۳۰۴ مات و براق
۵۱۰,۰۰۰	۳۸۰,۰۰۰	۳۷۰,۰۰۰	۳۲۰,۰۰۰

اتصال شیشه به شیشه - G410



استیل ۳۱۶ مات و براق	استیل ۳۰۴ پی وی دی	استیل ۳۰۴ رنگ کوره ای	استیل ۳۰۴ مات و براق
۱,۰۳۰,۰۰۰	۷۷۰,۰۰۰	۷۱۰,۰۰۰	۶۴۰,۰۰۰

بست شیشه - C701



استیل ۳۱۶ مات و براق	استیل ۳۰۴ پی وی دی	استیل ۳۰۴ مات و براق
۱,۰۶۰,۰۰۰	۸۰۰,۰۰۰	۶۶۰,۰۰۰

اتصال شیشه به شیشه - G412



استیل ۳۱۶ مات و براق	استیل ۳۰۴ پی وی دی	استیل ۳۰۴ مات و براق
۳,۲۰۰,۰۰۰	۲,۴۰۰,۰۰۰	۲,۰۰۰,۰۰۰

بست شیشه - C703



استیل ۳۱۶ مات و براق	استیل ۳۰۴ پی وی دی	استیل ۳۰۴ رنگ کوره ای	استیل ۳۰۴ مات و براق
۱,۴۷۰,۰۰۰	۱,۱۰۰,۰۰۰	۹۹۰,۰۰۰	۹۲۰,۰۰۰

بست شیشه - C702



استیل ۳۱۶ مات و براق	استیل ۳۰۴ پی وی دی	استیل ۳۰۴ مات و براق
۲,۰۷۰,۰۰۰	۱,۵۵۰,۰۰۰	۱,۲۹۰,۰۰۰

بست شیشه - C705



استیل ۳۱۶ مات و براق	استیل ۳۰۴ پی وی دی	استیل ۳۰۴ رنگ کوره ای	استیل ۳۰۴ مات و براق
۱,۸۶۰,۰۰۰	۱,۴۰۰,۰۰۰	۱,۲۳۰,۰۰۰	۱,۱۶۰,۰۰۰

بست شیشه - C704



استیل ۳۱۶ مات و براق	استیل ۳۰۴ پی وی دی	استیل ۳۰۴ رنگ کوره ای	استیل ۳۰۴ مات و براق
۱,۴۴۰,۰۰۰	۱,۰۸۰,۰۰۰	۹۷۰,۰۰۰	۹۰۰,۰۰۰

بست شیشه - C707



استیل ۳۱۶ مات و براق	استیل ۳۰۴ پی وی دی	استیل ۳۰۴ مات و براق
۹۶۰,۰۰۰	۷۲۰,۰۰۰	۶۰۰,۰۰۰

بست شیشه - C706



استیل ۳۱۶ مات و براق	استیل ۳۰۴ پی وی دی	استیل ۳۰۴ مات و براق
۸۸۰,۰۰۰	۶۰۰,۰۰۰	۵۵۰,۰۰۰

بست شیشه - C709



استیل ۳۱۶ مات و براق	استیل ۳۰۴ پی وی دی	استیل ۳۰۴ رنگ کوره ای	استیل ۳۰۴ مات و براق
۵۴۵,۰۰۰	۴۱۰,۰۰۰	۳۹۰,۰۰۰	۳۴۰,۰۰۰

بست شیشه - C708



استیل ۳۱۶ مات و براق	استیل ۳۰۴ پی وی دی	استیل ۳۰۴ رنگ کوره ای	استیل ۳۰۴ مات و براق
۶۱۰,۰۰۰	۴۵۰,۰۰۰	۴۳۰,۰۰۰	۳۸۰,۰۰۰

بست شیشه - C711



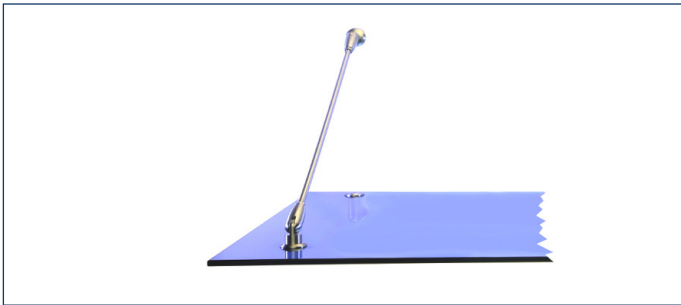
استیل ۳۱۶ مات و براق	استیل ۳۰۴ پی وی دی	استیل ۳۰۴ رنگ کوره ای	استیل ۳۰۴ مات و براق
۲,۶۰۰,۰۰۰	۲,۰۰۰,۰۰۰	۱,۸۰۰,۰۰۰	۱,۶۰۰,۰۰۰

بست شیشه - C710



استیل ۳۱۶ مات و براق	استیل ۳۰۴ پی وی دی	استیل ۳۰۴ رنگ کوره ای	استیل ۳۰۴ مات و براق
۱,۳۰۰,۰۰۰	۱,۰۰۰,۰۰۰	۹۰۰,۰۰۰	۸۰۰,۰۰۰

ست بارانگیر شیشه ای



استیل ۳۱۶ مات و براق	استیل ۳۰۴ مات و براق	تعداد لاین
۷,۵۰۰,۰۰۰	۴,۷۰۰,۰۰۰	تک لاین
۱۳,۰۰۰,۰۰۰	۸,۳۰۰,۰۰۰	دولاین

بست شیشه - C712



استیل ۳۱۶ مات و براق	استیل ۳۰۴ پی وی دی	استیل ۳۰۴ مات و براق
۳,۲۰۰,۰۰۰	۲,۴۰۰,۰۰۰	۲,۰۰۰,۰۰۰

اتصال نرده کابلی - W602



استیل ۳۱۶ مات و براق	استیل ۳۰۴ مات و براق
۵۸۰,۰۰۰	۳۵۰,۰۰۰

اتصال نرده کابلی - W601



استیل ۳۱۶ مات و براق	استیل ۳۰۴ مات و براق
۹۶۰,۰۰۰	۶۰۰,۰۰۰

اتصال نرده کابلی - W604

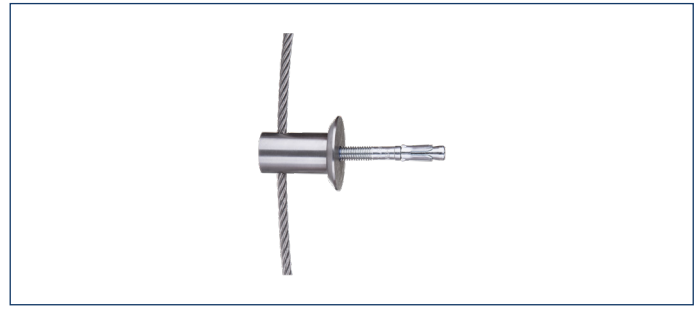
استیل ۳۱۶
مات و براق

۸۸۰,۰۰۰

استیل ۳۰۴
مات و براق

۵۵۰,۰۰۰

اتصال نرده کابلی - W603

استیل ۳۱۶
مات و براق

۶۲۰,۰۰۰

استیل ۳۰۴
مات و براق

۴۰۰,۰۰۰

اتصال نرده کابلی - W606

استیل ۳۱۶
مات و براق

۱,۳۲۰,۰۰۰

استیل ۳۰۴
مات و براق

۸۲۵,۰۰۰

اتصال نرده کابلی - W605

استیل ۳۱۶
مات و براق

۸۰۰,۰۰۰

استیل ۳۰۴
مات و براق

۵۰۰,۰۰۰

اتصال نرده کابلی - W608

استیل ۳۱۶
مات و براق

۱,۲۸۰,۰۰۰

استیل ۳۰۴
مات و براق

۸۰۰,۰۰۰

اتصال نرده کابلی - W607

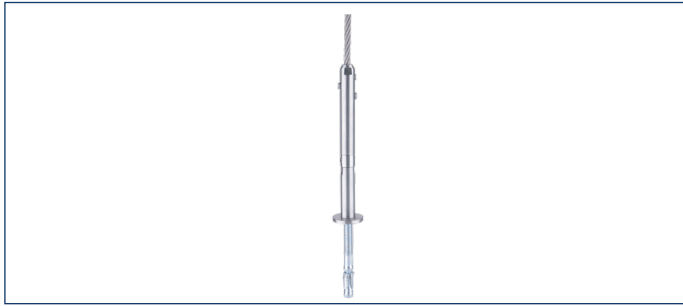
استیل ۳۱۶
مات و براق

۱۶۰,۰۰۰

استیل ۳۰۴
مات و براق

۱۰۰,۰۰۰

اتصال نرده کابلی - W610



استیل ۳۱۶
مات و براق

۱,۴۰۰,۰۰۰

استیل ۳۰۴
مات و براق

۸۷۵,۰۰۰

اتصال نرده کابلی - W609



استیل ۳۱۶
مات و براق

۹۰۰,۰۰۰

استیل ۳۰۴
مات و براق

۵۷۵,۰۰۰

اتصال نرده کابلی - W612



استیل ۳۱۶
مات و براق

۱,۹۰۰,۰۰۰

استیل ۳۰۴
مات و براق

۱,۲۰۰,۰۰۰

اتصال نرده کابلی - W611



استیل ۳۱۶
مات و براق

۱,۲۵۰,۰۰۰

استیل ۳۰۴
مات و براق

۷۷۵,۰۰۰

اتصال نرده کابلی - W614



استیل ۳۱۶
مات و براق

۱,۱۵۰,۰۰۰

استیل ۳۰۴
مات و براق

۷۲۵,۰۰۰

اتصال نرده کابلی - W613



استیل ۳۱۶
مات و براق

۲۵۰,۰۰۰

استیل ۳۰۴
مات و براق

۱۵۰,۰۰۰

اتصال نرده کابلی - W616

استیل ۳۱۶
مات و براق

۱,۷۵۰,۰۰۰

استیل ۳۰۴
مات و براق

۱,۱۰۰,۰۰۰

اتصال نرده کابلی - W615

استیل ۳۱۶
مات و براق

۱,۹۰۰,۰۰۰

استیل ۳۰۴
مات و براق

۱,۲۰۰,۰۰۰

اتصال نرده کابلی - W618

استیل ۳۱۶
مات و براق

۳۲۰,۰۰۰

استیل ۳۰۴
مات و براق

۲۰۰,۰۰۰

اتصال نرده کابلی - W617

استیل ۳۱۶
مات و براق

۲,۹۰۰,۰۰۰

استیل ۳۰۴
مات و براق

۱,۸۰۰,۰۰۰

پایه میانی نرده کابلی - CP102



هفت لاین

۴,۲۵۰,۰۰۰

شش لاین

۳,۸۵۰,۰۰۰

پنج لاین

۳,۴۵۰,۰۰۰

چهار لاین

۳,۰۵۰,۰۰۰

پایه استارت نرده کابلی - CP101



هفت لاین

۵,۶۵۰,۰۰۰

شش لاین

۵,۰۵۰,۰۰۰

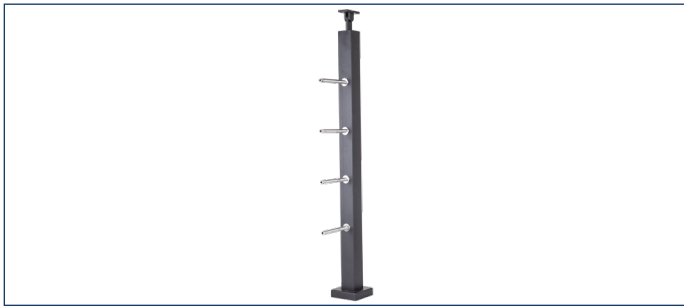
پنج لاین

۴,۴۵۰,۰۰۰

چهار لاین

۳,۸۵۰,۰۰۰

پایه ابتدا نرده کابلی - CP104



هفت لاین	شش لاین	پنج لاین	چهار لاین
----------	---------	----------	-----------

۵,۳۰۰,۰۰۰ ۴,۷۵۰,۰۰۰ ۴,۲۰۰,۰۰۰ ۳,۶۵۰,۰۰۰

پایه میانی نرده کابلی - CP103



هفت لاین	شش لاین	پنج لاین	چهار لاین
----------	---------	----------	-----------

۱,۴۵۰,۰۰۰ ۱,۴۵۰,۰۰۰ ۱,۴۵۰,۰۰۰ ۱,۴۵۰,۰۰۰

پایه کنج نرده کابلی - CP106



هفت لاین	شش لاین	پنج لاین	چهار لاین
----------	---------	----------	-----------

۷,۷۵۰,۰۰۰ ۶,۸۵۰,۰۰۰ ۵,۹۵۰,۰۰۰ ۵,۰۵۰,۰۰۰

پایه انتها نرده کابلی - CP105



هفت لاین	شش لاین	پنج لاین	چهار لاین
----------	---------	----------	-----------

۳,۹۰۰,۰۰۰ ۳,۵۵۰,۰۰۰ ۳,۲۰۰,۰۰۰ ۲,۸۵۰,۰۰۰

پایه انتها نرده کابلی - CP108



هفت لاین	شش لاین	پنج لاین	چهار لاین
----------	---------	----------	-----------

۴,۹۵۰,۰۰۰ ۴,۴۵۰,۰۰۰ ۳,۹۵۰,۰۰۰ ۳,۴۵۰,۰۰۰

پایه ابتدا نرده کابلی - CP107



هفت لاین	شش لاین	پنج لاین	چهار لاین
----------	---------	----------	-----------

۷,۲۲۵,۰۰۰ ۶,۴۰۰,۰۰۰ ۵,۵۷۵,۰۰۰ ۴,۷۵۰,۰۰۰

پایه نرده کابلی - CP110

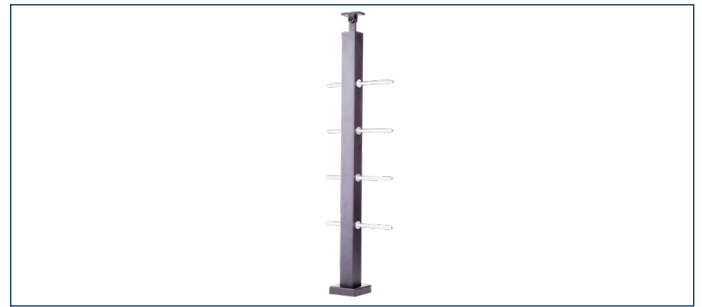
اتصال کنج تا پریل
فولادی گالوانیزه
رنگ کورهمیلگرد استیل ۳۰۴
کنج هر لاینپایه فولادی گالوانیزه
رنگ کوره

۲۰۰,۰۰۰

۴۸۰,۰۰۰

۱,۹۰۰,۰۰۰

پایه میانی نرده کابلی - CP109



هفت لاین

شش لاین

پنج لاین

چهار لاین

۷,۷۵۰,۰۰۰

۶,۸۵۰,۰۰۰

۵,۹۵۰,۰۰۰

۵,۰۵۰,۰۰۰

پایه نرده کابلی - CP112

اتصال کنج لوله ۷۶
استیل ۳۰۴میلگرد استیل ۳۰۴
کنج هر لاینپایه فولادی گالوانیزه
رنگ کوره

۸۰۰,۰۰۰

۱,۰۰۰,۰۰۰

۴,۳۰۰,۰۰۰

پایه نرده کابلی - CP111

اتصال کنج لوله ۵۱
استیل ۳۰۴میلگرد استیل ۳۰۴
کنج هر لاینپایه فولادی گالوانیزه
رنگ کوره

۵۰۰,۰۰۰

۴۸۰,۰۰۰

۳,۷۰۰,۰۰۰

اتصال هندریل دیواری - P502

استیل ۳۱۶
مات و براقاستیل ۳۰۴
پی وی دیاستیل ۳۰۴
مات و براق

۹۱۰,۰۰۰

۶۸۰,۰۰۰

۵۷۰,۰۰۰

اتصال هندریل دیواری - P501

استیل ۳۱۶
مات و براقاستیل ۳۰۴
پی وی دیاستیل ۳۰۴
رنگ کوره ایاستیل ۳۰۴
مات و براق

۱,۳۰۰,۰۰۰

۹۹۰,۰۰۰

۸۹۰,۰۰۰

۸۲۰,۰۰۰

اتصال هندریل دیواری - P504



استیل ۳۱۶ مات و براق	استیل ۳۰۴ پی وی دی	استیل ۳۰۴ رنگ کوره ای	استیل ۳۰۴ مات و براق
۱.۱۵۰,۰۰۰	۸۶۰,۰۰۰	۷۷۰,۰۰۰	۷۲۰,۰۰۰

اتصال هندریل دیواری - P503



استیل ۳۱۶ مات و براق	استیل ۳۰۴ پی وی دی	استیل ۳۰۴ رنگ کوره ای	استیل ۳۰۴ مات و براق
۲,۲۰۰,۰۰۰	۱,۶۵۰,۰۰۰	۱,۴۳۰,۰۰۰	۱,۳۷۰,۰۰۰

اتصال هندریل دیواری - P506



استیل ۳۱۶ مات و براق	استیل ۳۰۴ پی وی دی	استیل ۳۰۴ رنگ کوره ای	استیل ۳۰۴ مات و براق
۸۸۰,۰۰۰	۶۶۰,۰۰۰	۶۰۰,۰۰۰	۵۵۰,۰۰۰

اتصال هندریل دیواری - P505



استیل ۳۱۶ مات و براق	استیل ۳۰۴ پی وی دی	استیل ۳۰۴ مات و براق
۱,۵۰۰,۰۰۰	۱,۱۰۰,۰۰۰	۹۴۰,۰۰۰

اتصال هندریل دیواری - P507



استیل ۳۱۶ مات و براق	استیل ۳۰۴ پی وی دی	استیل ۳۰۴ مات و براق
۱,۶۰۰,۰۰۰	۱,۱۹۰,۰۰۰	۹۹۰,۰۰۰